



Owner's Manual

MiniBow™

SmartClean™ Filter

The Aqueon® MiniBow™ Filters are listed by Intertek ETL to ensure that they meet the stringent U.S. and Canadian safety requirements.



Filter Models: MB30-EZ and MB48-EZ
120 Volts 60 hz

If sold separately, for use only with the MiniBow™ and other aquariums.

INSTALLATION/OPERATION

Performing a water change is essential to the appearance of your aquarium and health of your fish. Just follow these steps.

STEP 1: Remove hood, set aside and place collection container to the side of aquarium.

STEP 2: Gently pull up on the nozzle elbow to stop the flow of water. Then swivel nozzle to the side of the aquarium and extend the nozzle. The nozzle should extend beyond the aquarium and positioned over the collection container.

STEP 3: Push the nozzle elbow downward to begin the flow of water. Dirty water is pumped out of the aquarium.

Tip: Remove about 25% of the water in the aquarium. Don't empty the aquarium completely; doing so removes beneficial bacteria from the aquarium water.

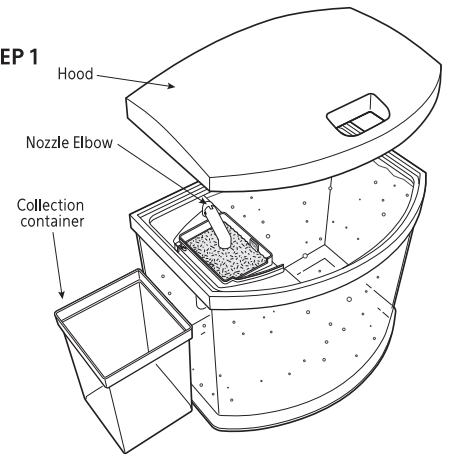
STEP 4: Pull nozzle elbow upward to stop the flow of water and retract the nozzle.

STEP 5: Swivel nozzle, repositioning it over the cartridge. Push the nozzle down to begin the flow of water.

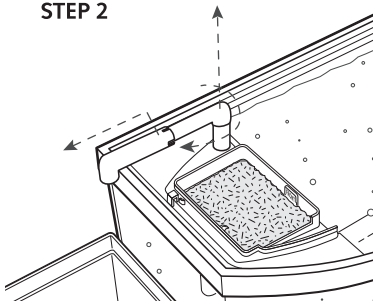
STEP 6: Add clean conditioned water to the aquarium.

STEP 7: Replace the hood and you're all done!

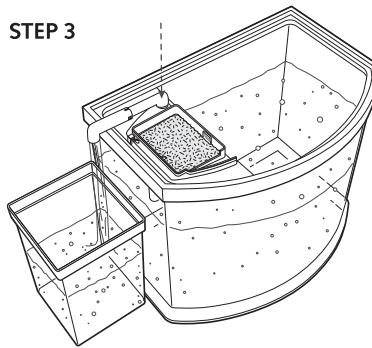
STEP 1



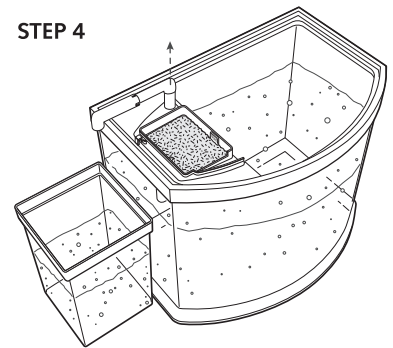
STEP 2



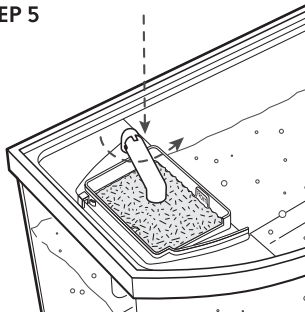
STEP 3



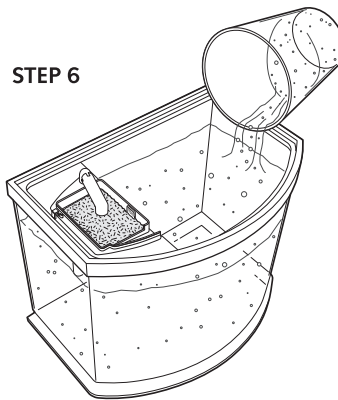
STEP 4



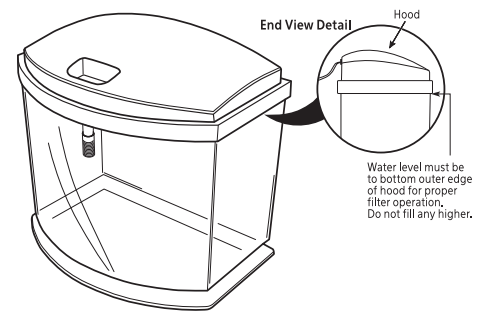
STEP 5



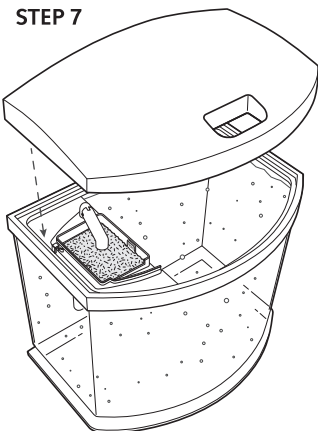
STEP 6



Water Level Detail



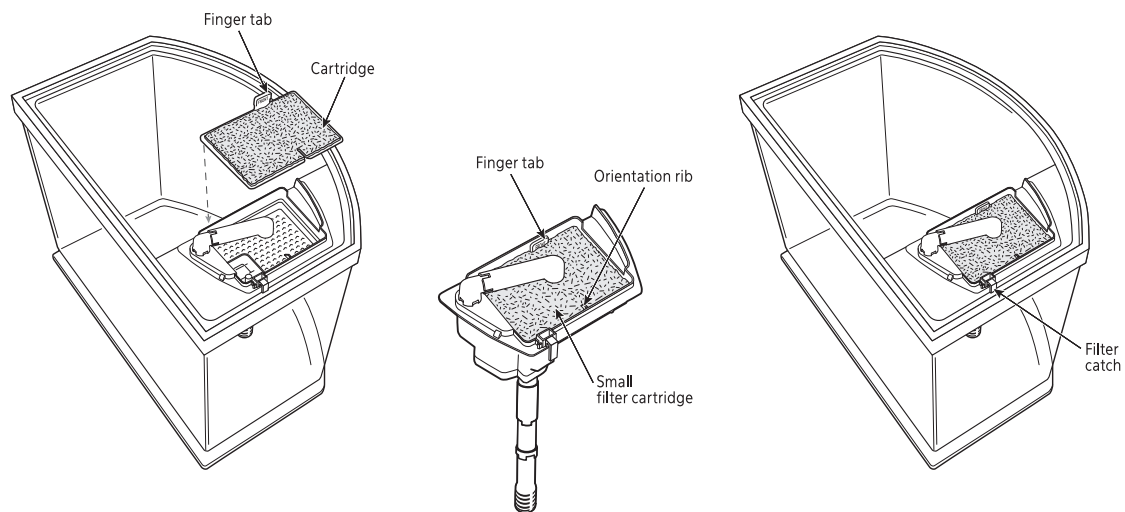
STEP 7



MAINTENANCE

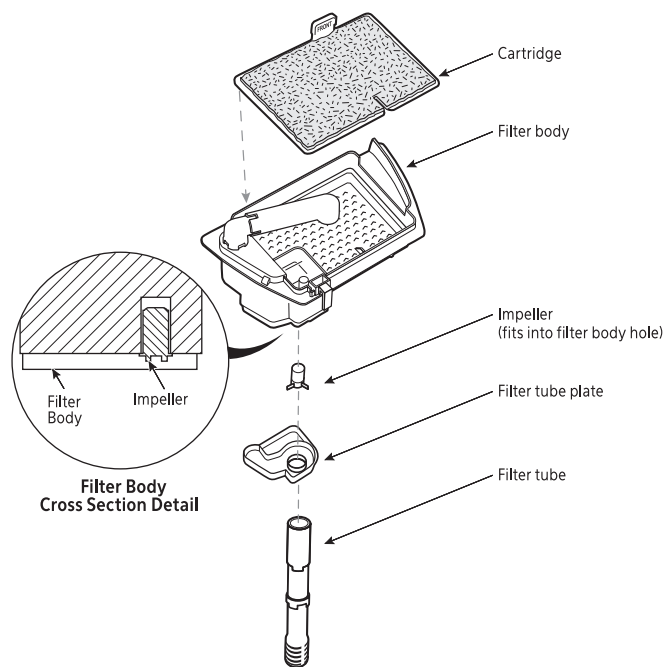
FILTER CARTRIDGE:

1. Unplug light and remove light housing from aquarium. Remove cautiously, using two hands.
2. Using finger tab on filter cartridge, remove from filter and discard. After rinsing new size Small filter cartridge, install and replace cover.



PUMP IMPELLER:

1. Unplug filter and remove from aquarium. Carefully remove filter tube plate from filter body. Separate and clean all parts, including impeller. Rinse thoroughly and reinstall.
2. Carefully remove filter tube from filter tube plate. Rinse gently with water to remove particle buildup. After a thorough rinsing, reinstall.



NOTE: THIS APPLIANCE HAS NO USER SERVICEABLE PARTS

IMPORTANT SAFETY INSTRUCTIONS

WARNING – To guard against injury, basic safety precautions should be observed including the following:

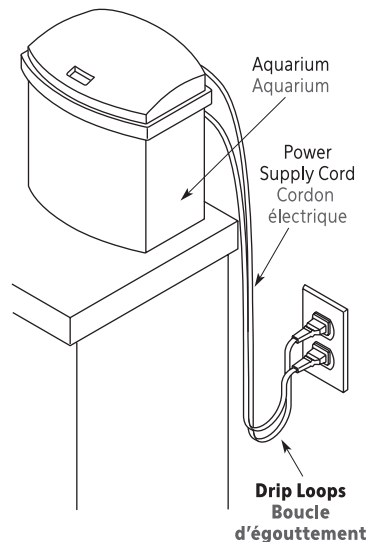
1. READ AND FOLLOW ALL SAFETY INSTRUCTIONS

- DANGER** – To avoid possible electric shock, special care should be taken since water is employed in the use of aquarium equipment. For each of the following situations, do not attempt to repair yourself; return the appliance to an authorized service facility for service or discard the appliance:
 - If the appliance shows any sign of abnormal water leakage, immediately unplug it from the power source.
 - Carefully examine the appliance after installation. It should not be plugged in if there is water on the parts not intended to be wet.
 - Do not operate any appliance if it has a damaged cord or plug, or if it is malfunctioning or if it is dropped or damaged in any manner.
 - To avoid the possibility of the appliance plug or receptacle getting wet, position aquarium stand and tank to one side of the wall-mounted receptacle to prevent water from dripping onto the receptacle or plug. As shown in the figure, a "drip loop" should be arranged by the user for each cord connecting an aquarium appliance to the receptacle. The "drip loop" is the part of the cord below the level of the receptacle, or the connector if an extension cord is used, to prevent water travel along the cord and coming in contact with the receptacle. If the plug or the receptacle does get wet, **DON'T** unplug the cord. Disconnect the fuse to the circuit breaker that supplies power to the appliance. Then unplug and examine for the presence of water in the receptacle.
- Close supervision is necessary when any appliance is used by or near children.
- To avoid injury, do not contact moving parts or hot parts such as heaters, reflectors, lamp bulbs, etc.
- Always unplug an appliance from the outlet when not in use, before putting on or taking off parts, and before cleaning. Never yank the cord to pull plug from the outlet. Grasp the plug and pull to disconnect.
- Do not use an appliance for other than intended use. The use of attachments not recommended or sold by the appliance manufacturer may cause an unsafe condition.
- Do not install or store the appliance where it will be exposed to the weather or to temperatures below freezing.
- Make sure an appliance mounted on a tank is securely installed before operating it.
- Read and observe all the important notices on the appliance.
- If an extension cord is necessary, a cord with a proper rating should be used. A cord rated for less amperes or watts than the appliance rating may overheat. Care should be taken to arrange the cord so that it will not be tripped over or pulled.

ONLY FOR POLARIZED ATTACHMENT PLUG APPLIANCES

- If this appliance has a polarized plug (one blade is wider than the other) as a safety feature, this plug will fit in a polarized outlet only one way. If the plug does not fit fully in the outlet, reverse the plug. If it still does not fit, contact a qualified electrician. Never use with an extension cord unless plug can be fully inserted. Do not attempt to defeat this safety feature.

12. SAVE THESE INSTRUCTIONS



CONSIGNES DE SÉCURITÉ IMPORTANTES

AVERTISSEMENT – Pour protéger contre les blessures, respecter les consignes de sécurité de base, notamment ce qui suit :

1. LIRE ET RESPECTER TOUTES LES INSTRUCTIONS DE SÉCURITÉ.

- DANGER** – Pour écarter les risques de décharge électrique, faire preuve de précautions particulières en raison de la présence d'eau dans l'aquarium. Dans chacune des situations ci-dessous, ne pas tenter de réparer soi-même ; renvoyer l'appareil à un centre de réparation agréé ou le mettre au rebut.
 - Si l'appareil présente des signes de fuites d'eau anormales, le débrancher immédiatement de la source d'alimentation.
 - Examiner l'appareil avec soin après son installation. Ne pas le brancher s'il y a de l'eau sur des pièces non destinées à être mouillées.
 - Ne pas utiliser un appareil s'il a un cordon ou une fiche endommagés, s'il fonctionne mal, s'il est tombé ou s'il a été endommagé d'une quelconque façon.
 - Pour écarter le risque de mouiller la fiche de l'appareil ou la prise de courant, placer le socle et la cuve de l'aquarium sur le côté par rapport à la prise murale, afin d'éviter que l'eau ne goutte sur la prise ou la fiche. Prévoir une « boucle d'égouttement », illustrée ci-dessous, sur chaque cordon qui raccorde un appareil de l'aquarium à la prise de courant. La « boucle d'égouttement » est la portion de cordon en dessous du niveau de la prise, ou du connecteur si un cordon de rallonge est utilisé, pour empêcher l'eau de s'écouler le long du cordon et de venir au contact de la prise. Si la fiche ou la prise sont mouillées, **NE PAS** débrancher le cordon. Couper l'électricité au niveau du disjoncteur qui alimente l'appareil. Débrancher ensuite le cordon et voir s'il y a de l'eau dans la prise de courant.
- Une supervision étroite est nécessaire lors de l'utilisation de tout appareil électrique par des enfants ou à leur proximité.
- Pour éviter les blessures, ne pas toucher de pièces en mouvement ni de pièces chaudes telles que radiateurs, réflecteurs, ampoules, etc.
- Toujours débrancher un appareil de la prise de courant lorsqu'il n'est pas utilisé, avant de poser ou d'enlever des pièces et avant de le nettoyer. Ne jamais tirer sur le cordon pour sortir la fiche de la prise. Saisir la fiche et tirer pour débrancher.
- Ne pas utiliser un appareil à d'autres fins que celles prévues. L'emploi d'accessoires non recommandés ni vendus par le fabricant de l'appareil peut produire une situation dangereuse.
- Ne pas installer ni entreposer l'appareil dans un endroit exposé aux intempéries ou à des températures inférieures au gel.
- S'assurer qu'un appareil monté sur un aquarium est solidement installé avant de le mettre en marche.
- Lire et respecter toutes les consignes importantes figurant sur l'appareil.
- Si un cordon de rallonge est nécessaire, utiliser un cordon de capacité suffisante. Un cordon prévu pour des intensités (A) ou des puissances (W) inférieures à celles de l'appareil peut surchauffer. Veiller à disposer le cordon de manière à éviter tout risque de trébuchement ou d'arrachement.

APPAREILS À FICHE POLARISÉE SEULEMENT

- Si cet appareil comporte une fiche polarisée (une lame plus large que l'autre) par mesure de sécurité, cette fiche ne peut être branchée dans une prise polarisée que dans un sens. Si la fiche ne rentre pas complètement dans la prise, retourner la fiche. Si elle ne rentre toujours pas, contacter un électricien qualifié. Ne jamais utiliser avec un cordon de rallonge si la fiche ne s'enfonce par complètement. Ne pas tenter de contourner ce dispositif de sécurité.

12. CONSERVER CES INSTRUCTIONS