



It's all about the fish®

Aquarium **Reflectors**

For use on:

Deluxe Full Hoods
Hinged Glass Tops

Installation Instruction Manual

NOTE: An Incandescent or Fluorescent Aquarium Reflector (also referred to as Strip Light or Strip-Lite) is sold as a replacement light for Hinged Glass Tops and Deluxe Full Hoods. Use only over glass tops or panels. ***DO NOT USE OVER OPEN WATER.***



Central Aquatics
5401 West Oakwood Park Drive
Franklin, WI 53132

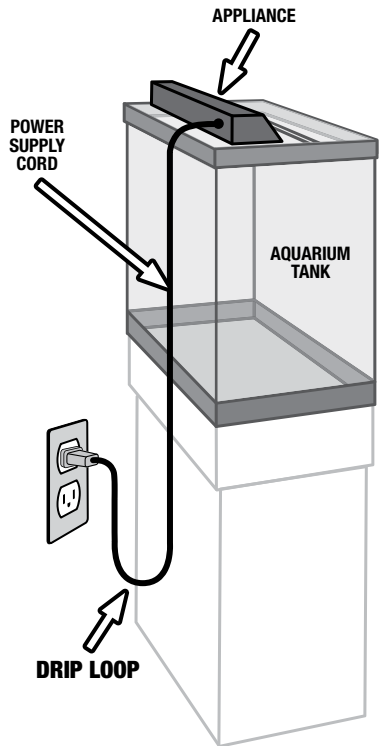
IMPORTANT SAFETY INSTRUCTIONS

WARNING - To guard against injury, basic safety precautions should be observed including the following:

1. READ AND FOLLOW ALL SAFETY INSTRUCTIONS.

2. **DANGER** - To avoid possible electric shock, special care should be taken since water is employed in the use of aquarium equipment. For each of the following situations, do not attempt to repair yourself; return the appliance to an authorized service facility for service or discard the appliance.
 - A. If the appliance falls into the water, **DO NOT** reach for it! First unplug it and then retrieve it. If electrical components of the appliance get wet, unplug the appliance immediately.
 - B. Carefully examine the appliance after installation. It should not be plugged in if there is water on the parts not intended to be wet.
 - C. Do not operate any appliance if it has a damaged cord or plug, if it is malfunctioning or if it is dropped or damaged in any manner.
 - D. To avoid the possibility of the appliance plug getting wet, position aquarium stand and tank to one side of a wall mounted receptacle to prevent water from dripping onto the receptacle or plug. A "drip loop", shown in the figure below, should be arranged by the user for each cord connecting an aquarium appliance to the receptacle. The "drip loop" is the part of the cord below the level of the receptacle, or the connector if an extension cord is used, to prevent water traveling along the cord and coming in contact with the receptacle. If the plug or receptacle does get wet, **DO NOT** unplug the cord. Disconnect the fuse to the circuit breaker that supplies power to the appliance. Then unplug and examine for the presence of water in the receptacle.
3. Close supervision is necessary when any appliance is used by or near children.
4. To avoid injury, do not contact moving parts or hot parts such as heaters, reflectors, lamp bulbs, and the like.
5. Always unplug the appliance from the outlet when not in use, before putting on or taking off parts, and before cleaning. Never yank the cord to pull plug from outlet. Grasp the plug and pull to disconnect.
6. Do not use an appliance for other than intended use. The use of attachments not recommended or sold by the appliance manufacturer may cause an unsafe condition.
7. Do not install or store the appliance where it will be exposed to the weather or to temperatures below freezing.
8. Make sure an appliance mounted on a tank is securely installed before operating it.
9. Read and observe all the important notices on the appliance.
10. If an extension cord is necessary, a cord with a proper rating should be used. A cord rated for less amperes or watts than the appliance rating may overheat. Care should be taken to arrange the cord so that it will not be tripped over or pulled.
11. Determine which power cord your aquarium reflector has: (A) a 2 conductor (2-prong plug) or (B) a 3 conductor (3-prong plug).
 - A. The 2 conductor model has a polarized plug (one blade is wider than the other). As a safety feature, this plug will fit in a polarized outlet only one way. If the plug does not fit fully in the outlet, reverse the plug. If it still does not fit, contact a qualified electrician. Never use with an extension cord unless plug can be fully inserted. Do not attempt to defeat this safety feature.
 - B. For 3 conductor models, see "GROUNDING INSTRUCTIONS" below.
12. This appliance was designed for use over a glass aquarium cover or panel. **DO NOT USE OVER "OPEN" WATER.** Moisture from the aquarium will collect on exposed light parts and may cause a shock hazard and/or damage the light.

The appliance is intended **FOR HOUSEHOLD USE ONLY.**
13. Do not use or mount this appliance in such a way that the top vents are restricted or blocked. These vents are necessary to avoid ballast over heating and ensure safe operating temperatures.



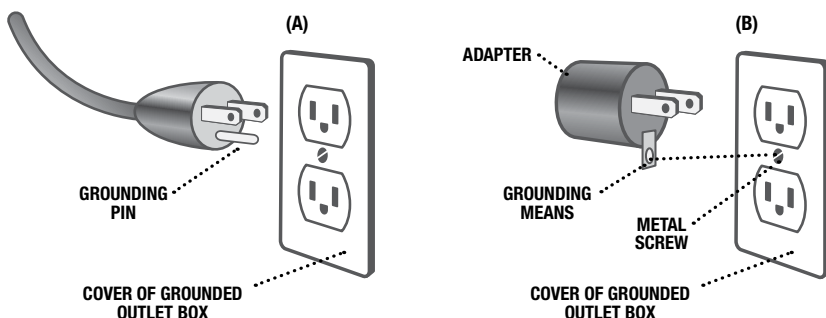
14. SAVE THESE INSTRUCTIONS.

GROUNDING INSTRUCTIONS

This appliance should be grounded to minimize the possibility of electric shock. This appliance is equipped with an electric cord having an equipment grounding conductor and a grounding type plug. The plug must be plugged into an outlet that is installed and grounded in accordance with all codes and ordinances.

The 3 conductor (3-prong plug) model is for use on a nominal 120 volt circuit, and has a grounding plug that looks like the plug illustrated in (A) below. A temporary adapter which looks like the adapter illustrated in (B) below may be used to connect this plug to a two-pole receptacle as shown in (B) if a grounded outlet is not available. The temporary adapter should be used only until a grounded outlet can be installed by a qualified electrician. The green-colored rigid ear (lug, and the like) extending from the adapter must be fastened to a permanent ground such as a grounded outlet box.

Note: Grounding adapters are not acceptable in Canada.



IMPORTANT CLEANING & SERVICING PRECAUTIONS

CLEANING: It is important to keep this appliance clean. **Unplug** and remove the unit from the aquarium. Wipe exposed surfaces carefully with a damp cloth to remove any dust or mineral deposits which may collect over time. Make sure all surfaces are dry before reinstalling.

SERVICING: In order to assure proper electrical connections and polarity, replacement parts and servicing should be performed only by a qualified electrician.

INSTALLATION on Deluxe Full Hood

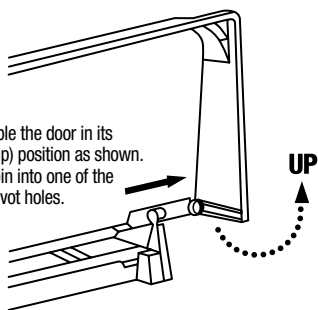
DOOR INSTALLATION

Step 1

Remove the light housing from the base plate.

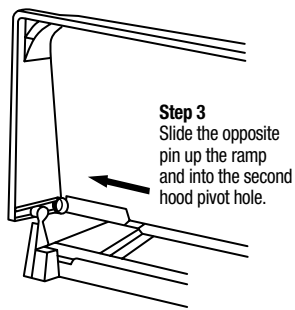
Step 2

Assemble the door in its open (up) position as shown. Insert pin into one of the hood pivot holes.



Step 3

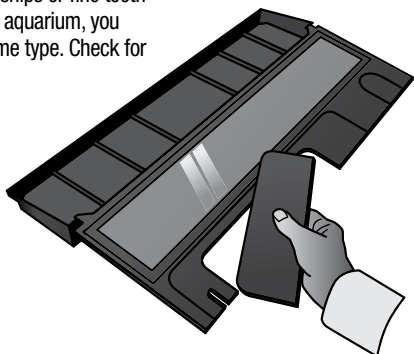
Slide the opposite pin up the ramp and into the second hood pivot hole.



Cut out rear sections as needed for accessories with a tin-snips or fine tooth saw. To fit a 48" Deluxe Full Hood on a 40, 55 or 60 gallon aquarium, you may need to break off the back ribs, depending on the frame type. Check for proper fit and modify as needed.

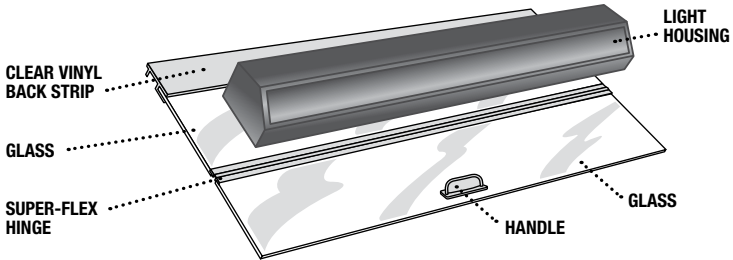
BREAKOUT

Full hoods are equipped with break out panels to accommodate different filter sizes. Using gentle force, remove necessary breakout panels to fit your filter.



Hinged Glass Tops

- Fits on the inside lip of the aquarium to prevent seepage out of the aquarium.



- The full glass top allows for maximum illumination of fish. Acts as a protective moisture barrier, reduces evaporation and prevents fish from exiting the aquarium.
- The super-flex hinge and handle make it easy to open the glass lid and it stays open without holding.
- The light housing fits into the track on the clear vinyl back strip to keep it in position.

Aquarium Reflector Models:

12" Incandescent Aquarium Reflector (strip light) for replacement only (For use with 2-1/2 glass top)

12" Fluorescent Aquarium Reflector (strip light) for replacement only (For use with 2-1/2 glass top)

Fits 2-1/2 Aquarium. Frame, Top Opening 11-5/8" X 5-9/16"

16" Incandescent Aquarium Reflector (strip light) for replacement only

16" Fluorescent Aquarium Reflector (strip light) for replacement only

16" Incandescent Deluxe Full Hood

16" Fluorescent Deluxe Full Hood

Fits 5-1/2 Aquarium. Frame, Top Opening 15-5/8" X 7-11/16"

20" Incandescent Aquarium Reflector (strip light) for replacement only

20" Fluorescent Aquarium Reflector (strip light) for replacement only

20" Fluorescent Aquarium Reflector (strip light) for replacement only

20" Incandescent Deluxe Full Hood

20" Fluorescent Deluxe Full Hood

20" Incandescent Economy Full Hood

Fits 10, 20X Aquariums. Frame, Top Opening 19-1/2" x 9-3/4"

24" Fluorescent Aquarium Reflector (strip light) for replacement only

24" Incandescent Deluxe Full Hood

24" Fluorescent Deluxe Full Hood

Fits 15, 20H, 30XH Aquariums. Use 2 units for 33L, 40L, 55.

Frame, Top Opening 23-1/4" x 11-1/2"

30" Fluorescent Aquarium Reflector (strip light) for replacement only

30" Fluorescent Deluxe Full Hood

Fits 20L, 29, 37 Aquariums. Frame, Top Opening 29-1/4" x 11-1/2"

36" Fluorescent Aquarium Reflector (strip light w/24" tube) for replacement only

36" Deluxe Fluorescent Aquarium Reflector (strip light w/36" tube) for replacement only

36" Fluorescent Deluxe Full Hood w/1 - 24" tube

Fits 30, 38, 45 Aquariums. Frame, Top Opening 35-1/8" x 11-3/8"

48" Deluxe Fluorescent Aquarium Reflector (strip light) for replacement only

48" Fluorescent Deluxe Full Hood w/1-48" tube

Fits 33L, 40L, 55 Aquariums. Frame, Top Opening 23-1/4" x 11-1/2"

16 Bow Front Deluxe Full Hood *Fits 16 Bow Front Aquarium. Frame, Top Opening 19-7/32" x 11-31/32"*

26 Bow Front Deluxe Full Hood *Fits 26 Bow Front Aquarium. Frame, Top Opening 23-3/32" x 13-23/32"*

36 Bow Front Deluxe Full Hood *Fits 36 Bow Front Aquarium. Frame, Top Opening 29-5/16" x 15-1/32"*

46 Bow Front Deluxe Full Hood *Fits 46 Bow Front Aquarium. Frame, Top Opening 35-5/32" x 15-7/32"*

10 Hexagon Deluxe Full Hood *Fits 10 Hexagon Aquarium. Frame, Top Opening across flats 12"*

20 Hexagon Deluxe Full Hood *Fits 20 Hexagon Aquarium. Frame, Top Opening across flats 15-1/4"*

35 Hexagon Deluxe Full Hood *Fits 35 Hexagon Aquarium. Frame, Top Opening across flats 19-1/8"*

CONTAINS MERCURY (HG) - Fluorescent tubes contain Mercury.

Dispose of according to local, state, and federal laws.

Please contact your local waste management facility for guidance.

INSTRUCTIONS DE SÉCURITÉ IMPORTANTES

AVERTISSEMENT - Pour écarter les risques de blessures, veiller à respecter des précautions élémentaires, notamment :

1. LIRE ET RESPECTER TOUTES LES INSTRUCTIONS DE SÉCURITÉ.

2. **DANGER** - Pour écarter les risques de décharge électrique, faire preuve de précautions particulières en raison de la présence d'eau dans l'aquarium. Dans chacune des situations ci-dessous, ne pas tenter de réparer soi-même; renvoyer l'appareil à un centre de réparation agréé ou le mettre au rebut.

A. Si l'appareil tombe dans l'eau, **NE PAS** y mettre la main! Débrancher d'abord l'appareil puis le récupérer. Si des composants électriques de l'appareil sont mouillés, le débrancher immédiatement.

B. Examiner l'appareil avec soin après son installation. Ne pas le brancher s'il y a de l'eau sur des pièces non destinées à être mouillées.

C. Ne pas utiliser un appareil s'il a un cordon ou une fiche endommagés, s'il fonctionne mal, s'il est tombé ou s'il a été endommagé d'une quelconque façon.

D. Pour écarter le risque de mouiller la fiche de l'appareil, placer le socle et la cuve de l'aquarium sur le côté par rapport à la prise murale, afin d'éviter que l'eau ne coule dans la prise ou la fiche. Prévoir une « boucle d'égouttement », illustrée ci-dessous, sur chaque cordon qui raccorde un appareil de l'aquarium à la prise de courant. La « boucle d'égouttement » est la portion de cordon en dessous du niveau de la prise, ou du connecteur si un cordon de rallonge est utilisé, pour empêcher l'eau de s'écouler le long du fil et de venir au contact de la prise. Si la fiche ou la prise est mouillée, **NE PAS** débrancher le cordon. Couper l'électricité au niveau du disjoncteur qui alimente l'appareil. Débrancher ensuite le cordon et voir s'il y a de l'eau dans la prise de courant.

3. Une surveillance attentive est nécessaire lorsqu'un quelconque appareil est utilisé par ou à proximité des enfants.

4. Pour éviter les blessures, ne pas toucher de pièces en mouvement ni de pièces chaudes telles que radiateurs, réflecteurs, ampoules et autres.

5. Toujours débrancher l'appareil de la prise lorsqu'il n'est pas utilisé, avant de poser ou d'enlever des pièces et avant de le nettoyer. Ne jamais tirer sur le cordon pour sortir la fiche de la prise. Saisir la fiche et la tirer pour débrancher.

6. Ne pas utiliser un appareil autrement que pour l'emploi prévu. L'emploi d'accessoires non recommandés ni vendus par le fabricant de l'appareil peut produire une situation dangereuse.

7. Ne pas installer ni entreposer l'appareil dans un endroit exposé aux intempéries ou à des températures inférieures au gel.

8. S'assurer qu'un appareil monté sur une cuve est solidement installé avant de le mettre en marche.

9. Lire et respecter toutes les notices importantes figurant sur l'appareil.

10. Si un cordon de rallonge est nécessaire, utiliser un cordon de capacité suffisante. Un cordon prévu pour des intensités (A) ou des puissances (W) inférieures à celles de l'appareil peut surchauffer. Veiller à disposer le cordon de manière à éviter tout risque de trébuchement ou d'arrachement.

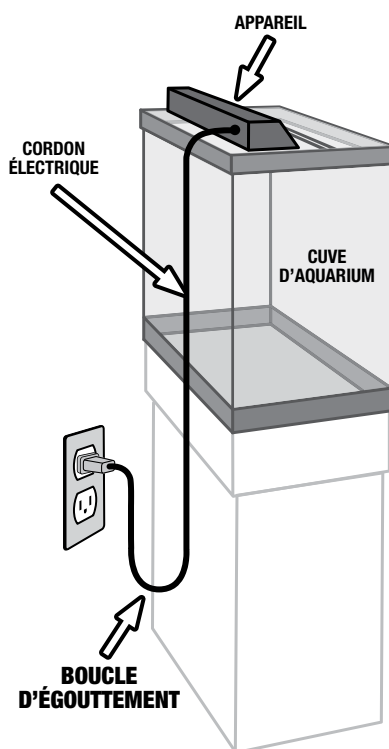
11. Déterminer quel type de cordon électrique équipe le réflecteur : (A) à 2 conducteurs (fiche à 2 broches) ou (B) à 3 conducteurs (fiche à 3 broches).

A. Le modèle à 2 conducteurs comporte une fiche polarisée (une lame plus large que l'autre). Par mesure de sécurité, cette fiche ne peut être branchée dans une prise polarisée que dans un sens. Si la fiche ne rentre pas complètement dans la prise, retourner la fiche. Si elle ne passe toujours pas, consulter un électricien. Ne jamais utiliser avec un cordon de rallonge si la fiche ne s'enfonce par complètement. Ne pas tenter de contourner ce dispositif de sécurité.

B. Voir les modèles de conducteurs sous « INSTRUCTIONS DE MISE À LA TERRE » ci-dessous.

12. Cet appareil est conçu pour une utilisation sur un couvercle ou panneau d'aquarium en verre. **NE PAS UTILISER DIRECTEMENT AU-DESSUS DE L'EAU.** L'humidité de l'aquarium se déposerait sur les parties exposées de la lampe, pouvant causer un danger de décharge électrique ou des dommages de l'appareil. Ce appareil est destiné à une **UTILISATION DOMESTIQUE SEULEMENT.**

13. Ne pas utiliser ni monter cet appareil de manière à restreindre ou à boucher les événements. Ces événements sont nécessaires pour éviter la surchauffe du ballast et assurer des températures de fonctionnement sans danger.



14. CONSERVER CES INSTRUCTIONS.

INSTRUCTIONS DE MISE À LA TERRE

Cet appareil doit être relié à la terre pour minimiser le risque de décharge électrique. L'appareil doit être équipé d'un cordon électrique comportant un conducteur de mise à la terre et une fiche de type mise à la terre. La fiche doit être branchée sur une prise installée et raccordée à la terre conformément à toute la réglementation en vigueur.

Le modèle à 3 conducteurs (fiche à 3 broches) s'utilise sur un circuit de 120 V nominal et comporte une broche de terre semblable à celle de la fiche (A) ci-dessous. Un adaptateur temporaire, semblable à celui représenté sous (B) ci-dessous, peut être utilisé pour raccorder cette fiche à une prise bipolaire comme représenté sous (B), s'il n'y a pas de prise de courant avec terre. Utiliser l'adaptateur temporaire uniquement jusqu'à ce qu'une prise de courant avec terre puisse être installée par un électricien. La patte (barrette ou autre) rigide de couleur verte dépassant de l'adaptateur doit être attachée à une terre permanente, telle qu'un boîtier de prise raccordé à la terre.

Remarque : Les adaptateurs de mise à la terre ne sont pas admissibles au Canada.

