

# ProFlex Hang-On Overflow Box

for Model 110 (ProClear Model 125) and  
Model 220 (ProClear Model 400)

## **Installation** Instruction Manual

# Caja para desborde colgante de ProFlex

Para modelo 110 (modelo ProClear 125) y  
modelo 220 (modelo ProClear 400)

## **Instalación** Manual de instrucciones

# Boîte de trop-plein à suspendre ProFlex

Pour modèle 110 (ProClear modèle 125) et  
modèle 220 (ProClear modèle 400)

## **Installation** Manuel d'instructions

# Introduction

Thank you for purchasing an Aqueon® Hang-On Overflow Box for your aquarium. The Aqueon® Hang-On Overflow Box is designed to work with the Aqueon® ProFlex family of filters. It will also work with any filter with appropriate water flow requirements that uses standard 1.25" drain hose(s).

Use of a Hang-On Overflow Box is necessary to connect a wet/dry filter or sump to a standard (undrilled) aquarium. Unlike a closed system design like a canister filter, wet/dry filters and sumps are called open systems and operate differently. When power is cut off to a closed system, the water remains static until power is restored. In an open system, the water will continue to drain by gravity during a power outage unless it is prevented from doing so by an overflow box. Both hang-on and internal overflow boxes (MegaFlow) have an internal wall that the water must flow over the top of in order to exit the aquarium. Should the water level in the aquarium drop below the top of this wall they will cease draining water out of the aquarium. When power is restored to the system the flow of water will begin again automatically.

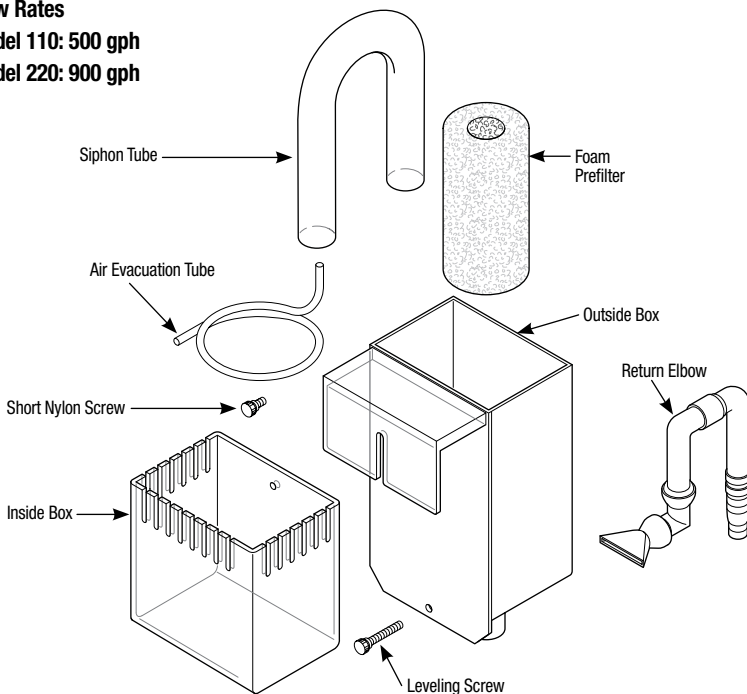
# Installation

1. Unpack the Aqueon® Hang-On Overflow Box and inspect all components for any shipping damage. If any of the components are cracked or broken, repack the box back into the original package and return the product to your place of purchase.

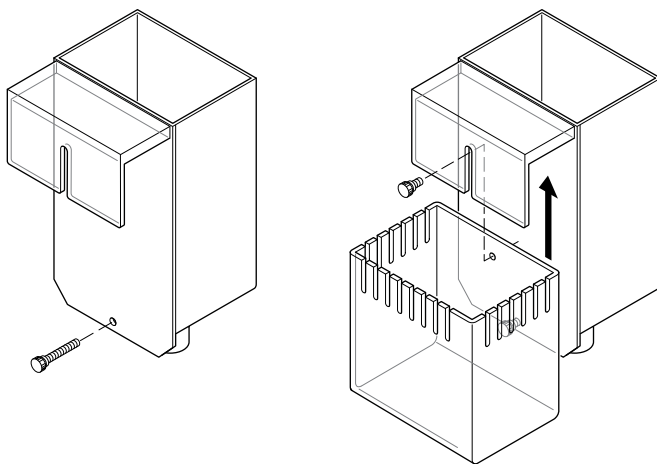
## Flow Rates

**Model 110: 500 gph**

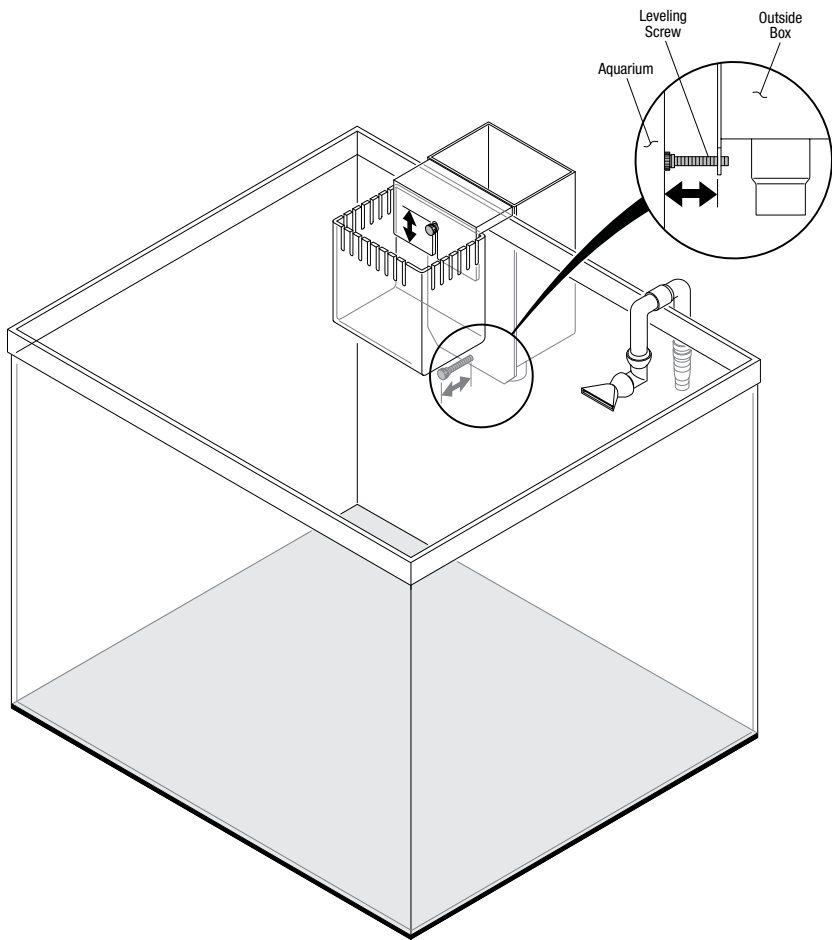
**Model 220: 900 gph**



2. Check your aquarium with a level. It is very important that the aquarium sits level both left to right and front to back. If it is not possible to level the aquarium, install the box on the lowest side of the aquarium. This can reduce the chances of an accidental overflow due to a higher than recommended water level. A level aquarium is best but an aquarium that is lower in back than front is less of a hazard than one that is lower in the front.
3. Locate the overflow box Leveling Screw and thread this into the corresponding hole located at the bottom of the Outside Box. It is a good idea to thread the screw in as far as possible at this point.
4. Slide the grooved tab on the Outside Box into the inside of the Inside Box. There is a single screw hole on the Inside Box that will align with the slot on the tab. Slide the Short Nylon Screw through the slot and screw into the corresponding hole on the Inside Box. Hand tighten this screw to hold the two boxes together.



5. Place the overflow box over the rim of the aquarium in the desired position. Unscrew the Leveling Screw located on the bottom of the Outside Box against the glass wall of the aquarium to level the overflow box on the aquarium.
6. Connect the drain hose(s) to the hose barb(s) located on the bottom of the Outside Box and clamp in place.



7. Adjust the height of the Inside Box inside the aquarium by loosening the Short Nylon Screw and moving the Inside Box up or down. Tighten the screw to hold the box in place once the desired position is achieved.
8. Fill the aquarium with water until the Inside Box fills completely with water. Pour water into the Outside Box until it fills and water begins to drain down the standpipe into the filter.
9. Insert the Air Evacuation Tube into the Siphon Tube until the opening of the Air Evacuation Tube is at the center of the bend in the Siphon Tube.



11. Once inserted, suck the air out of the Air Evacuation Tube by inhaling through the hose. This will draw the air out of the Siphon Tube creating a siphon which will drain water out of the Inside Box and drain it into the Outside Box. As long as each end of the Siphon Tube remains below water level this siphon will be maintained even during a power outage.
12. Remove the Air Evacuation Tube from the Siphon Tube by working the Air Evacuation Tube down and out of the Siphon Tube being careful not to lift the Siphon Tube out of the water.
13. Repeat steps 9-12 for the second Siphon Tube used on the Model 220 Overflow Box.
14. Start up pump on filter and check system for leaks or loose connections.

## Troubleshooting Tips

It is a good idea to maintain the water level inside the Inside Box about 0.5-1" lower than that of the aquarium in order to maintain efficient surface skimming. If the water level is too low, increasing the flow rate will raise it. If the water level is too high, reducing the water flow or the addition of a second siphon tube can lower it. Raising or lowering the Inside Box within the aquarium will not improve surface skimming. It will only adjust the water level in the aquarium.

Air bubbles can build up inside the Siphon Tube if the flow rate is too slow. This can eventually lead to a break in siphon from the Inside Box to the Outside Box. This can result in a potential aquarium overflow as the pump will continue to pump water into the aquarium but it will not be draining back into the filter. To prevent this from happening, be sure to monitor the Siphon Tube weekly (if not daily) to check for accumulations of air bubbles at the top of the bend. Increasing the water flow rate or removal of the air bubbles with the Air Evacuation Tube may become necessary.

## Maintenance

In order to keep the Hang-On Overflow Box functioning properly, it is necessary to clean the Siphon Tube and Foam Prefilter periodically. These can be cleaned by performing the following steps:

1. Unplug the filter pump.
2. Remove the Siphon Tube and use a filter brush to clean out the interior of the Siphon Tube and remove accumulated algae and debris that decrease water flow.
3. Rinse the Foam Prefilter under running water to remove accumulated debris.
4. Install the cleaned Siphon Tube back into the filter by repeating steps 9-12 in the installation instructions.

**Failure to perform proper installation or maintenance can result in the overflow of the aquarium. Central Aquatics assumes no responsibility for any damage either directly or indirectly as the result of improper installation or maintenance.** If you are unsure about any part of the installation or maintenance instructions above, contact your local aquarium professional for assistance or contact Central Aquatics Technical Support at (888) 255-4527.

# Introducción

Gracias por comprar una caja para desborde colgante Aqueon® para su acuario. La caja para desborde colgante Aqueon® está diseñada para funcionar con la familia de filtros Aqueon® ProFlex, pero también funcionará con cualquier filtro que cumpla los requisitos de flujo de agua correspondientes, que use mangueras de drenaje estándar de 1,25 pulg.

Es necesario usar una caja para desborde colgante para conectar un filtro húmedo/seco o un depósito en un acuario estándar (sin perforar). A diferencia de un diseño de sistema cerrado, como un filtro de canasta, los filtros húmedos/secos y los depósitos se denominan sistemas abiertos y funcionan de forma diferente. Cuando se corta la energía en un sistema cerrado, el agua permanecerá estática hasta que se restaure la energía. En un sistema abierto, el agua seguirá drenándose gracias a la gravedad durante un corte de energía, a menos que una caja de desborde evite que suceda. Tanto las cajas para desborde colgantes como internas (Megaflo) tienen una pared interna; el agua debe fluir sobre ésta para salir del acuario. En caso de que el nivel de agua en el acuario disminuya bajo la parte superior de dicha pared, las cajas dejarán de drenar agua fuera del acuario. Cuando se restaure la energía al sistema, el flujo de agua comenzará de nuevo automáticamente.

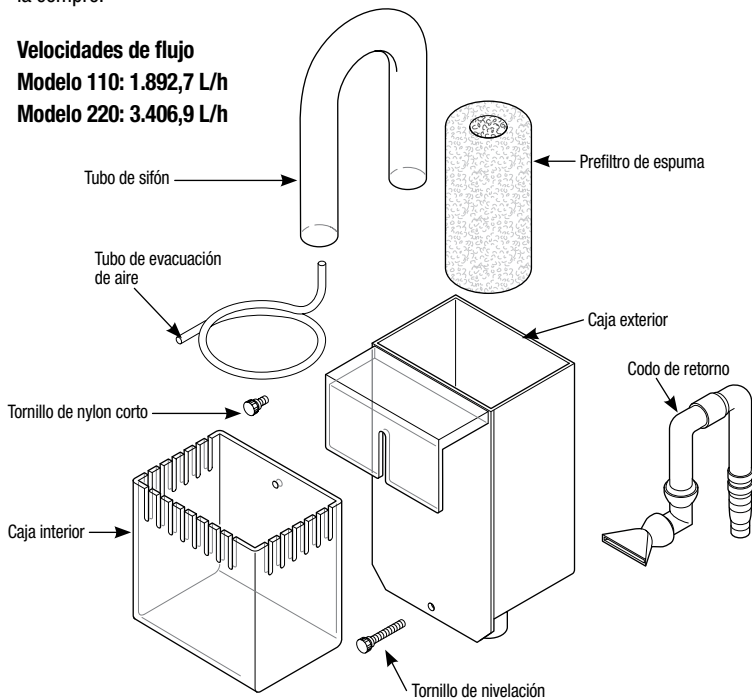
# Instalación

1. Desempaque la caja para desborde colgante Aqueon® e inspeccione todos los componentes en caso de que tengan daños por el envío. Si cualquiera de los componentes se agrietan o rompen, vuelva a empacar la caja de vuelta en su embalaje y devuélvala al lugar donde la compró.

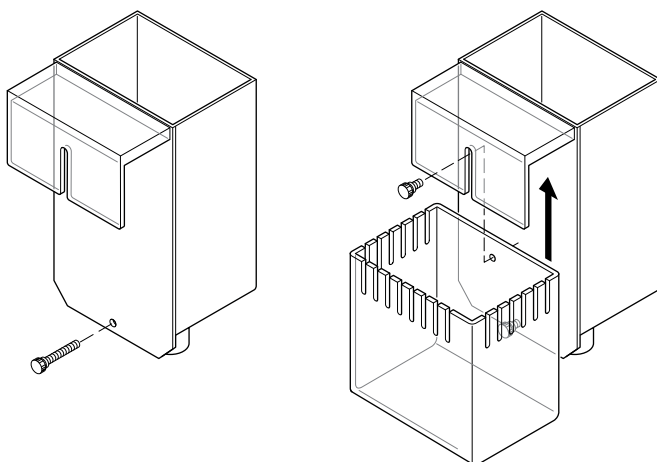
## Velocidades de flujo

**Modelo 110: 1.892,7 L/h**

**Modelo 220: 3.406,9 L/h**

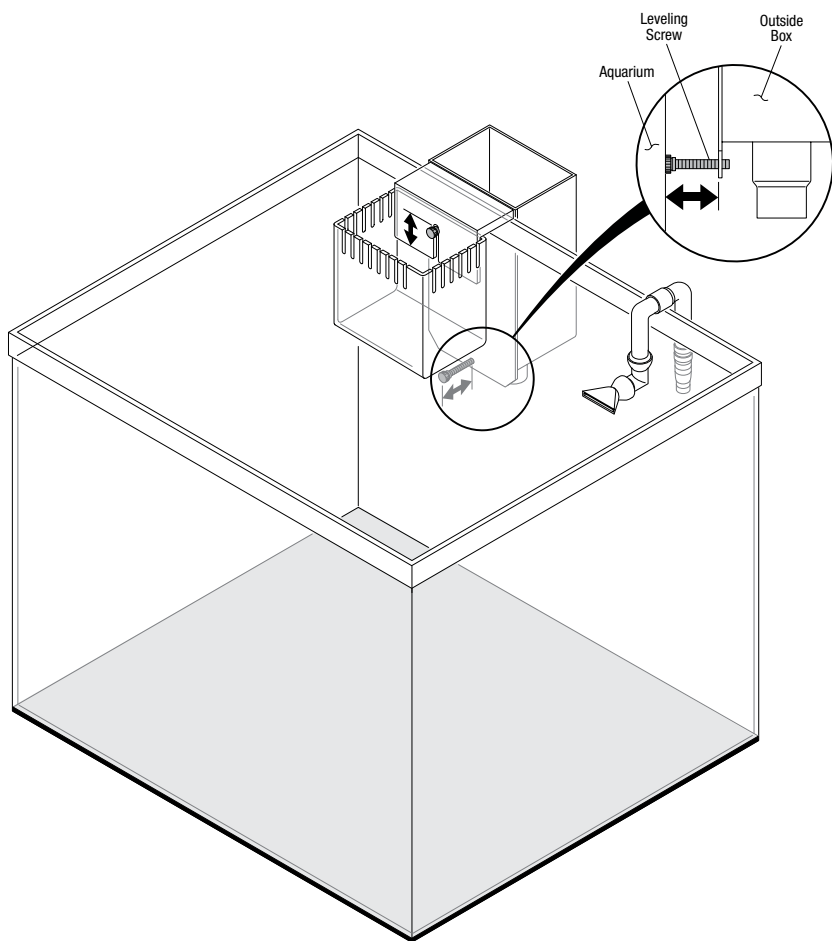


2. Revise su acuario con un nivel. Es muy importante que el acuario esté nivelado de izquierda a derecha y de adelante hacia atrás. Si no se puede nivelar el acuario, instale la caja en el lado más bajo de éste. Esto puede reducir las oportunidades de un desborde accidental debido a un nivel de agua mayor al recomendado. Un acuario nivelado es lo mejor, pero un acuario con la parte posterior más baja que la parte delantera es menos peligroso que uno con la parte delantera más baja.
3. Ubique el tornillo de nivelación de la caja para desborde y enrósquelo en el orificio correspondiente ubicado en la parte inferior de la caja exterior. Es una buena idea enroscar el tornillo lo más que se pueda en este punto.
4. Deslice la lengüeta ranurada de la caja exterior dentro de la caja interior. La caja interior tiene un solo orificio de tornillo que se alineará con la ranura de la lengüeta. Deslice el tornillo de nylon corto por la ranura y atorníllelo en el orificio correspondiente en la caja interior. Apriete con la mano este tornillo para sostener las dos cajas.

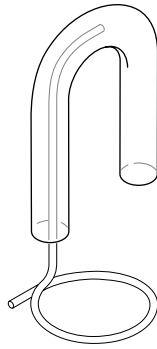


5. Coloque la caja para desborde sobre el borde del acuario en la posición que desee. Destornille el tornillo de nivelación ubicado en la parte inferior de la caja exterior contra la pared de vidrio a fin de nivelar la caja para desborde en el acuario.
6. Conecte las mangueras de drenaje con las rebabas de la manguera ubicada en la parte inferior de la caja exterior y sujétela en su lugar.

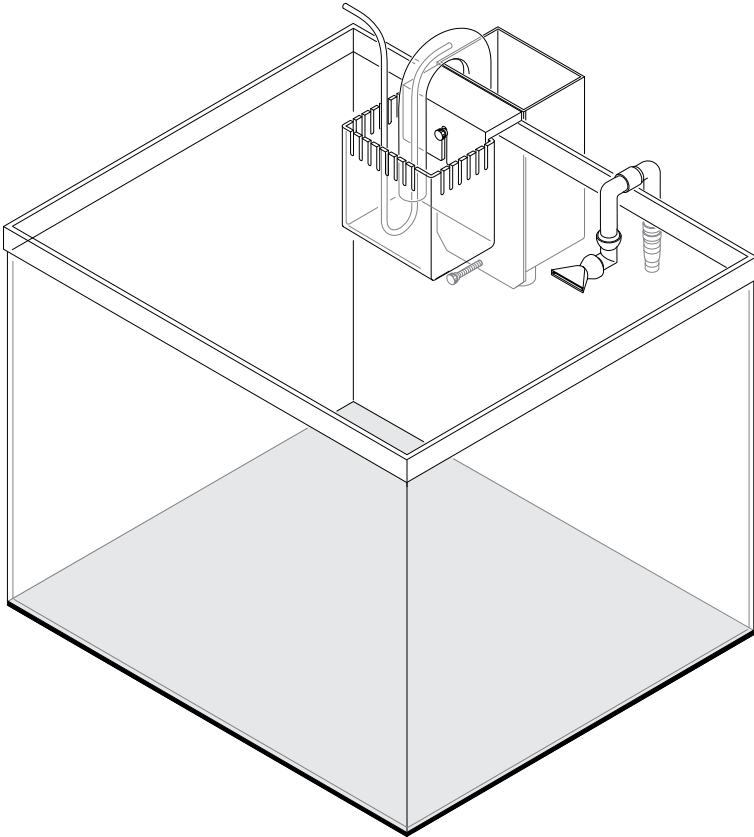




7. Ajuste la altura de la caja interior dentro del acuario soltando el tornillo corto y moviendo la caja interior hacia arriba o hacia abajo. Apriete el tornillo para sostener la caja en su lugar luego de lograr la posición que desee.
8. Llene el acuario con agua hasta que la caja interior se llene completamente. Vierta agua dentro de la caja exterior hasta que se llene y el agua comience a drenarse por el tubo vertical hacia el filtro.
9. Inserte el tubo de evacuación de aire en el tubo de sifón hasta que la abertura del tubo de evacuación de aire esté en el centro de la curva en el tubo de sifón.



10. Sostenga el tubo de evacuación de aire y el tubo de sifón en una mano, de modo que el tubo de evacuación de aire no trabaje libre; inserte el tubo de sifón en la caja para desborde, de modo que un extremo esté dentro de la caja interior y el otro dentro de la caja exterior.



11. Cuando esté insertado, extraiga el aire del tubo de evacuación de aire inhalando por la manguera. Esto extraerá el aire fuera del tubo de sifón, creando así un sifón que drenará agua desde la caja interior hacia la caja exterior. Mientras cada extremo del tubo de sifón se mantenga bajo el nivel de agua, este sifón se mantendrá incluso durante un corte de energía.
12. Retire el tubo de evacuación de aire del tubo de sifón pasando el tubo de evacuación de aire hacia abajo y fuera del tubo de sifón, con el cuidado de no levantar el tubo de sifón fuera del agua.
13. Repita los pasos 9 al 12 para el segundo tubo de sifón usado en la caja para desborde modelo 220.
14. Arranque la bomba del filtro y revise el sistema en busca de filtraciones o conexiones sueltas.

## **Consejos para la solución de problemas**

Es una buena idea mantener el nivel de agua dentro de la caja interior aproximadamente de 1,3 a 2,5 cm (0,5 a 1 pulg) más bajo que la del acuario para mantener una despumación eficaz en la superficie. Si el nivel de agua es demasiado bajo, el aumento de la velocidad de flujo hará que aumente el nivel de agua. Si el nivel de agua es demasiado alto, la reducción del flujo de agua o la adición de un segundo tubo de sifón puede disminuirlo. Al subir o bajar la caja interior dentro del acuario no se mejorará la despumación en la superficie, solamente ajustará el nivel de agua en el acuario.

Si la velocidad de flujo es demasiado lenta, se pueden acumular burbujas de aire dentro del tubo de sifón. Esto puede llevar finalmente a una interrupción en el sifón desde la caja interior hacia la caja exterior. Esto puede dar como resultado un desborde potencial del acuario a medida que la bomba continúe bombeando agua hacia el acuario, pero no se drenará de vuelta hacia el filtro. Para evitar que esto suceda, asegúrese de monitorear el tubo de sifón semanalmente (o diariamente) para revisar las acumulaciones de burbujas de aire en la parte superior de la curva. Puede que sea necesario aumentar la velocidad del flujo de agua o retirar las burbujas de aire con el tubo de evacuación de aire.

# Mantenimiento

Con el fin de que la caja para desborde colgante siga funcionando adecuadamente, es necesario limpiar el tubo de sifón y el prefiltro de espuma periódicamente. Éstos se pueden limpiar al realizando los siguientes pasos:

1. Desenchufe la bomba del filtro.
2. Retire el tubo de sifón y utilice un cepillo de filtro para limpiar el interior del tubo de sifón, y retire las algas y los desechos acumulados que disminuyen el flujo de agua.
3. Enjuague el prefiltro de espuma bajo agua corriendo para eliminar los desechos acumulados.
4. Instale el tubo de sifón limpio de vuelta en el filtro repitiendo los pasos 9 al 12 en las instrucciones de instalación.

Si no lo instala o realiza el mantenimiento correctamente, se puede producir un desborde del acuario. Central Aquatics no asume ninguna responsabilidad por daños ya sea directos o indirectos, como resultado de la instalación o el mantenimiento incorrecto. Si no está seguro de alguna parte de las instrucciones de instalación o mantenimiento anteriores, comuníquese con su profesional local sobre acuarios para solicitar asistencia o comuníquese con el Departamento de Asistencia Técnica de Central Aquatics en el (888) 255 4527.

## Introduction

Merci d'avoir fait l'achat d'une boîte de trop-plein à suspendre Aqueon® pour votre aquarium. La boîte de trop-plein à suspendre Aqueon® est conçue pour fonctionner avec la famille de filtres Aqueon® ProFlex mais fonctionnera également avec tout filtre ayant les conditions requises de débit d'eau appropriées utilisant des tuyaux d'évacuation standard de 1,25 po.

L'utilisation d'une boîte de trop-plein à suspendre est nécessaire pour connecter un filtre mouillé/sec ou un puisard à un aquarium standard (non perforé). Contrairement à une conception de système fermé comme une cartouche filtrante, les filtres mouillés/secs et puisards s'appellent des systèmes ouverts et fonctionnent différemment. Lorsque l'alimentation est coupée à un système fermé, l'eau reste statique jusqu'à remise en marche de l'alimentation. Dans un système ouvert, l'eau continuera de s'évacuer par gravité pendant une panne de courant à moins d'en être empêchée par une boîte de trop-plein. Les deux boîtes de trop-plein à suspendre et interne (Megaflow) ont une paroi interne par-dessus laquelle l'eau doit déborder pour sortir de l'aquarium. Si le niveau d'eau de l'aquarium tombe en dessous du haut de cette paroi, elles cesseront de vidanger l'eau de l'aquarium. Lorsque le système est remis sous tension, le débit d'eau recommencera automatiquement.

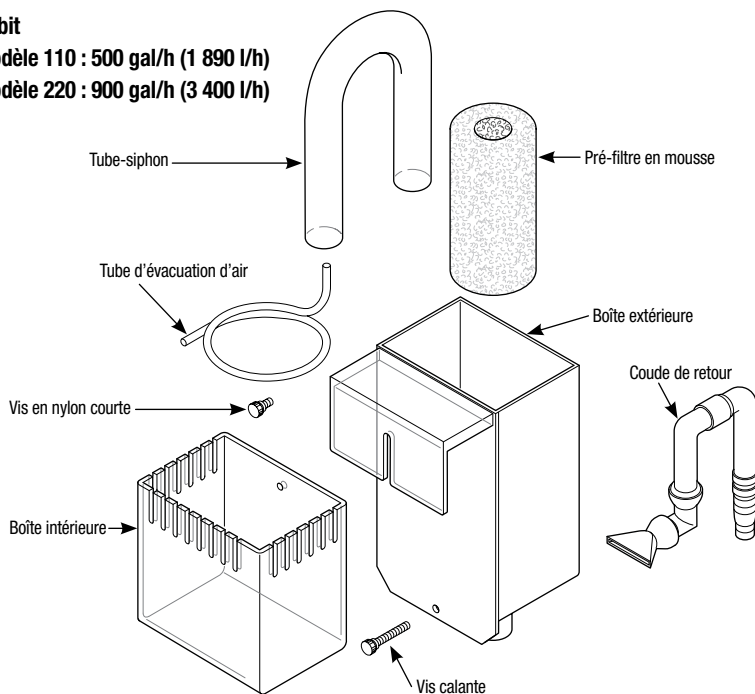
## Installation

1. Déballez la boîte de trop-plein à suspendre Aqueon® et inspectez tous les composants pour tout dommage éventuel causé pendant l'expédition. Si un composant quelconque est fissuré ou cassé, remettez la boîte dans son emballage original et retournez le produit à son lieu d'achat.

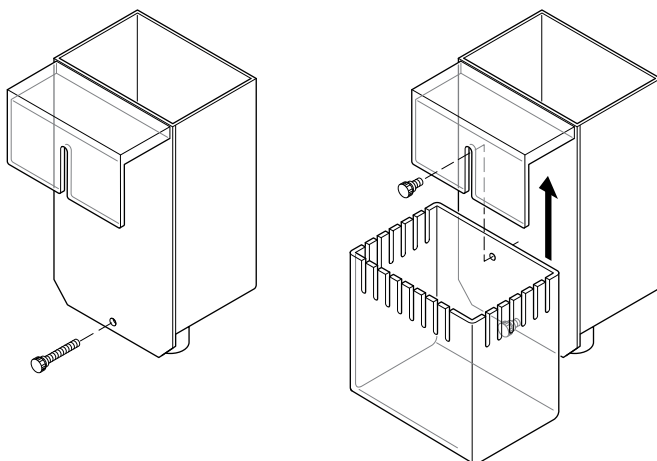
### Débit

**Modèle 110 : 500 gal/h (1 890 l/h)**

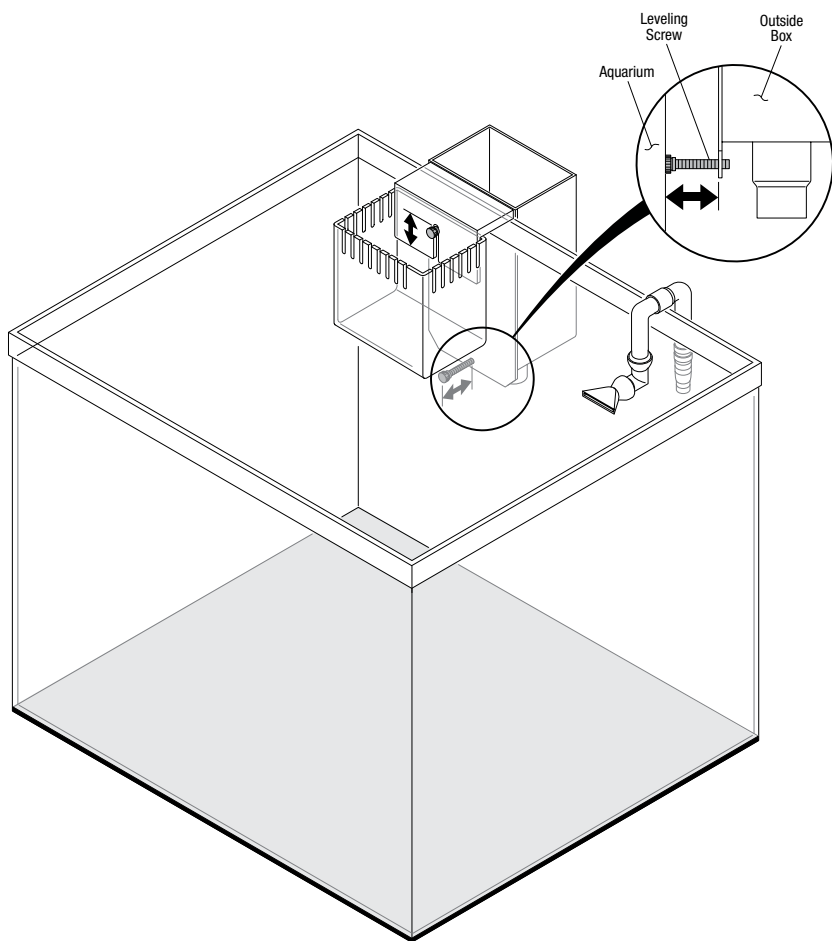
**Modèle 220 : 900 gal/h (3 400 l/h)**



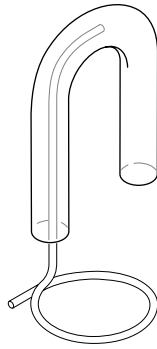
2. Vérifiez l'aquarium avec un niveau. Il est très important que l'aquarium soit de niveau de gauche à droite et d'avant en arrière. S'il n'est pas possible de niveler l'aquarium, installez la boîte sur la partie inférieure de l'aquarium et ce, pour réduire les risques d'un trop-plein accidentel en raison d'un niveau d'eau plus haut que recommandé. Il vaut mieux avoir un aquarium nivelé, toutefois un aquarium qui est plus bas à l'arrière qu'à l'avant représente moins de risques que celui qui est plus bas à l'avant.
3. Localisez la vis calante de la boîte de trop-plein et filetez-la dans le trou correspondant situé au fond de la boîte extérieure. Il est recommandé de fileter la vis aussi loin que possible à ce stade.
4. Faites glisser la patte cannelée de la boîte extérieure dans l'intérieur de la boîte intérieure. Il y a un seul trou de vis sur la boîte intérieure qui s'alignera sur la fente de la patte. Faites glisser la vis en nylon courte dans la fente et vissez dans le trou correspondant sur la boîte intérieure. Serrez cette vis à la main pour maintenir les deux boîtes ensemble.



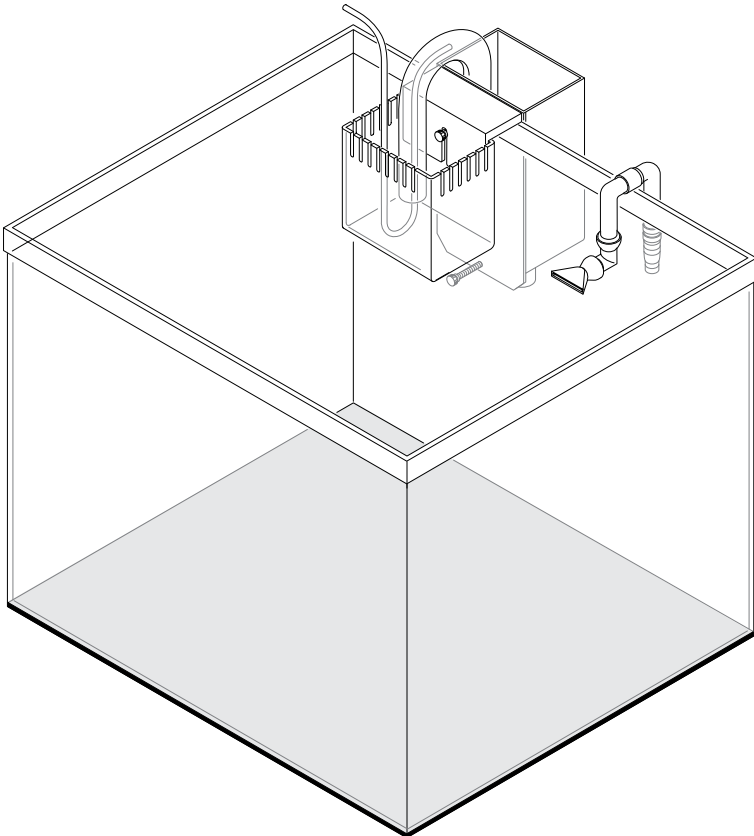
5. Placez la boîte de trop-plein par-dessus le bord de l'aquarium dans la position souhaitée. Dévissez la vis calante située sur le fond de la boîte extérieure contre la paroi en verre de l'aquarium pour niveler la boîte de trop-plein sur l'aquarium.
6. Connectez le ou les tuyaux d'évacuation sur le ou les tuyaux à entailles situés sur le fond de la boîte extérieure et serrez en place.



7. Ajustez la hauteur de la boîte intérieure à l'intérieur de l'aquarium en desserrant la vis courte et en déplaçant la boîte intérieure vers le haut ou vers le bas. Serrez la vis pour maintenir la boîte en place une fois obtention de la position souhaitée.
8. Remplissez l'aquarium d'eau jusqu'à ce que la boîte intérieure se remplisse complètement d'eau. Versez l'eau dans la boîte extérieure jusqu'à ce qu'elle soit pleine et que l'eau commence à s'évacuer par le tuyau ascendant dans le filtre.
9. Insérez le tube d'évacuation d'air dans le tube-siphon jusqu'à ce que l'ouverture du tube d'évacuation d'air se trouve au centre de la courbe dans le tube-siphon.



10. En maintenant le tube d'évacuation d'air et le tube-siphon ensemble d'une main de manière à ce que le tube d'évacuation d'air ne se libère pas, insérez le tube -siphon dans la boîte de trop-plein de manière à ce qu'une extrémité se trouve à l'intérieur de la boîte intérieure et l'autre à l'intérieur de la boîte extérieure.





11. Une fois inséré, aspirez l'air du tube d'évacuation d'air en inspirant par le nez. Ceci aspirera l'air du tube-siphon en créant un siphon qui évacuera l'eau de la boîte intérieure et l'évacuera dans la boîte extérieure. Tant que chaque extrémité du tube-siphon reste en dessous du niveau de l'eau, ce siphon se maintiendra même pendant une panne de courant.
12. Retirez le tube d'évacuation d'air du tube-siphon en faisant sortir le tube d'évacuation d'air vers le bas et hors du tube-siphon en veillant à ne pas soulever le tube-siphon de l'eau.
13. Répétez les étapes 9-12 pour le second tube-siphon utilisé sur la boîte de trop-plein Modèle 220.
14. Mettez la pompe sur le filtre en marche et vérifiez le système pour toute présence éventuelle de fuite ou de connexion desserrée.

## Dépannage - Conseils

Il est recommandé de maintenir le niveau d'eau à l'intérieur de la boîte intérieure à environ 1,3-2,5 cm (0,5-1 po) plus bas que celui de l'aquarium afin de maintenir un écumage de surface efficace. Si le niveau d'eau est trop bas, augmenter le débit le fera remonter. Si le niveau d'eau est trop haut, réduire le débit d'eau ou ajouter un second tube-siphon peu l'abaisser. Élever ou abaisser la boîte intérieure à l'intérieur de l'aquarium n'améliorera pas l'écumage de surface. Cela ajustera uniquement le niveau d'eau dans l'aquarium.

Des bulles d'air peuvent s'accumuler à l'intérieur du tube-siphon si le débit est trop lent. Ceci peut éventuellement créer une cassure dans le siphonnage de la boîte intérieure à la boîte extérieure. Ceci peut entraîner un trop-plein éventuel de l'aquarium alors que la pompe continuera à pomper l'eau dans l'aquarium sans l'évacuer dans le filtre. Pour éviter ce problème, veuillez inspecter le tube-siphon une fois par semaine (si ce n'est une fois par jour) pour vérifier les accumulations de bulles d'air en haut de la courbe. Il sera peut-être nécessaire d'augmenter le débit d'eau ou de retirer les bulles d'air avec le tube d'évacuation d'air.

## Maintenance

Afin de maintenir le bon fonctionnement de la boîte de trop-plein à suspendre, il est nécessaire de nettoyer le tube-siphon et le pré-filtre en mousse périodiquement. Pour les nettoyer, procédez aux étapes suivantes :

1. Débranchez la pompe pour filtration.
2. Retirez le tube-siphon et utilisez une brosse à filtre pour nettoyer l'intérieur du tube-siphon et retirez les accumulations d'algues et de débris qui diminuent le débit d'eau.
3. Rincez le pré-filtre en mousse à l'eau claire pour éliminer les débris accumulés.
4. Remettez le tube-siphon nettoyé en place dans le filtre en répétant les étapes 9-12 des instructions d'installation.

Ne pas effectuer une installation ou une maintenance appropriée peut entraîner le trop-plein de l'aquarium. Central Aquatics n'assume aucune responsabilité quant aux dommages directs ou indirects résultant d'une installation ou d'une maintenance inappropriée. En cas de doute sur une partie quelconque des instructions concernant l'installation ou la maintenance ci-dessus, contactez votre professionnel en aquariums local pour assistance ou contactez le service technique de Central Aquatics en composant le (888) 255 4527.

A product of Central Aquatics  
(Division of Central Garden & Pet Company)  
Franklin, WI 53132

888.255.4527 **aqueonproducts.com**

Aqueon is a registered trademark of Central Garden & Pet Company

©2011 Central Garden & Pet Company

R17645 Rev A